



Base triangle pure Vario 35°- 45°

Basisdreieck pur Vario 35°- 45°

description / Artikelbezeichnung:

Base triangle pure Vario 35°- 45° / Basisdreieck pur Vario 35°- 45°

art.-no. / Artikelnummer:

30-800-020

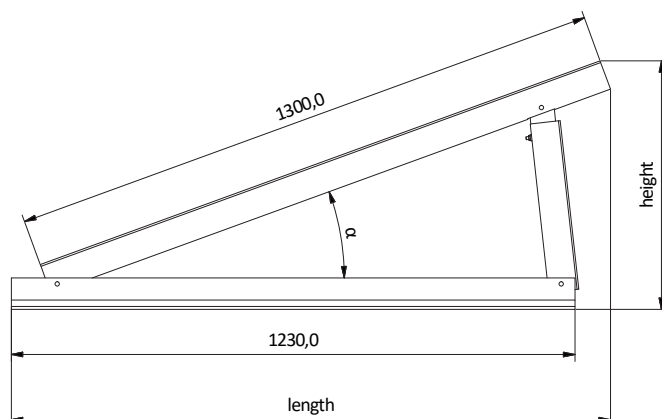
Product Data / Artikeldaten

material identification / Werkstoffbezeichnung: EN AW-6063 T6 (EN AW-AIMg0,7Si)



general values / Allgemeine Werte:

width / Breite	=	40,0 mm
height / Höhe	=	833 - 998 mm
weight / Gewicht	=	3,090 kg
length / Länge	=	1157 - 1015 mm



notice / Hinweise:

adjustment angle α : 35°-45° / Verstellwinkel α : 35°-45°

tightening torque: 8-10 Nm (M6x70) / Anzugsmoment: 8-10 Nm (M6x70)

Fitting / Verschraubung:

Allen head screw M6x70 DIN 912 A2-70 / Innenskt. Schraube M6x70 DIN 912 A2

6x Zebra rivet truss head A2 (3,5-6) / 6x Zebra Blindniet Flachrundkopf A2 (3,5-6)

locking nut M6 similar DIN 6923 A2-70 / Sperrzahnmutter M6 DIN 6923 A2-70